



# ΤΣΑΜΠΟΣ ΕΠΕ

ΚΑΤΑΣΚΕΥΕΣ ΜΗΧΑΝΗΜΑΤΩΝ ΚΑΙ ΒΙΟΜΗΧΑΝΙΚΩΝ ΕΞΟΠΛΙΣΜΩΝ



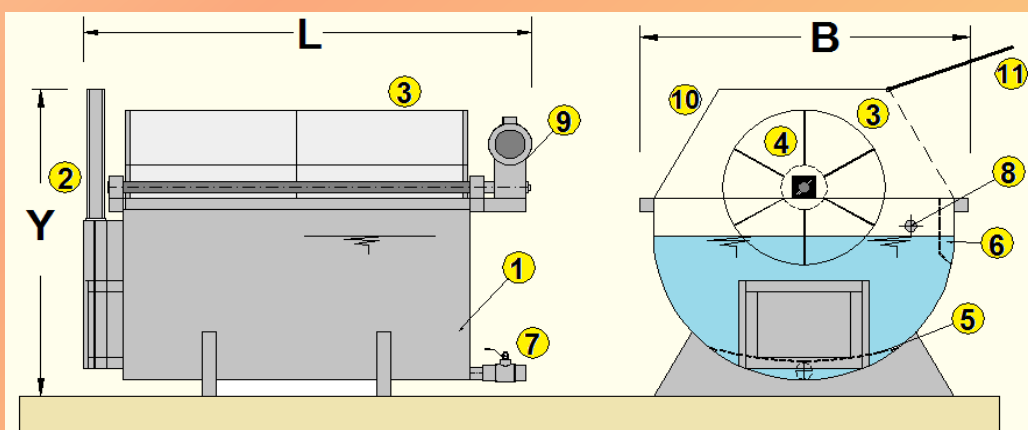
## -Μηχανή βυρσοδεψείου- « ANEMH »



## Περιγραφή και τεχνικά χαρακτηριστικά μηχανήματος

Το μηχάνημα είναι κατασκευασμένο από ανοξείδωτο χάλυβα και περιλαμβάνει τα παρακάτω επιμέρους τμήματα:

- Μισοκυλινδρική λεκάνη με περιστρεφόμενο τύμπανο και 2 σειρές αναμικτήρων
- Ποδιά από ανοξείδωτη διάτρητη λαμαρίνα κατά μήκος της λεκάνης για την είσοδο των χημικών
- Μηχανισμός περιστροφής του τυμπάνου αποτελούμενος από άξονα περιστροφής, κουζινέτα και ηλεκτρομειωτήρα
- Πλαίσιο στήριξης με ποδαρικά
- Έξοδο στο άνω χείλος της λεκάνης για την σύνδεση απορροής υπερχειλίσεων σε περίπτωση υπερπλήρωσης της δεξαμενής
- Έξοδο με βάνα εκκένωσης της δεξαμενής
- Αυτόματα ανοιγοκλειόμενη θυρίδα στο πρόσθιο μέρος της λεκάνης με μπουτόν on/off για την εξαγωγή της γούνας με πνευματικό χειρισμό (η σύνδεση του μηχανισμού γίνεται με δίκτυο πεπιεσμένου αέρα)
- Ηλεκτρικό πίνακα με όλο τον απαιτούμενο ηλεκτρολογικό υλικό και αυτοματισμό. Η περιστροφή του τυμπάνου μπορεί να γίνεται κατ'επιλογήν και προς τις δύο κατευθύνσεις (δεξιόστροφα –αριστερόστροφα) με κατάλληλο διακόπτη που βρίσκεται πάνω στον ηλεκτρικό πίνακα του μηχανήματος



1. λεκάνη
2. ανοιγοκλειόμενη θύρα εξαγωγής της γούνας με πνευματικό μηχανισμό
3. δίσκος
4. πτερύγιο
5. ψευδοπιθμένα από διάτρητη λαμαρίνα
6. ποδιά δόσολογίας χημικών
7. σωλήνας εκκένωσης δεξαμενής με βάνα
8. σωλήνας υπερχειλίσης
9. ηλεκτρομειωτήρας

option (επιλεκτικά)

10. σκέπαστρο
11. ανοιγοκλειόμενο διαιρούμενο καπάκι

ΤΥΠΟΣ	ΔΙΑΣΤΑΣΕΙΣ (mm)			*ΕΝΕΡΓΟΣ ΟΓΚΟΣ ΔΕΞΑΜΕΝΗΣ (lt)	ΙΣΧΥΣ (KW)
	ΜΗΚΟΣ (L)	ΠΛΑΤΟΣ (B)	ΥΨΟΣ (Y)		
A-1000	1.950	1.430	1.400	1.000	0,75
A-2000	2.410	1.650	1.500	2.000	1,10

\*Το μηχάνημα μπορεί επίσης να κατασκευαστεί και σε άλλους κατ'επιλογήν ενεργούς όγκους δεξαμενής