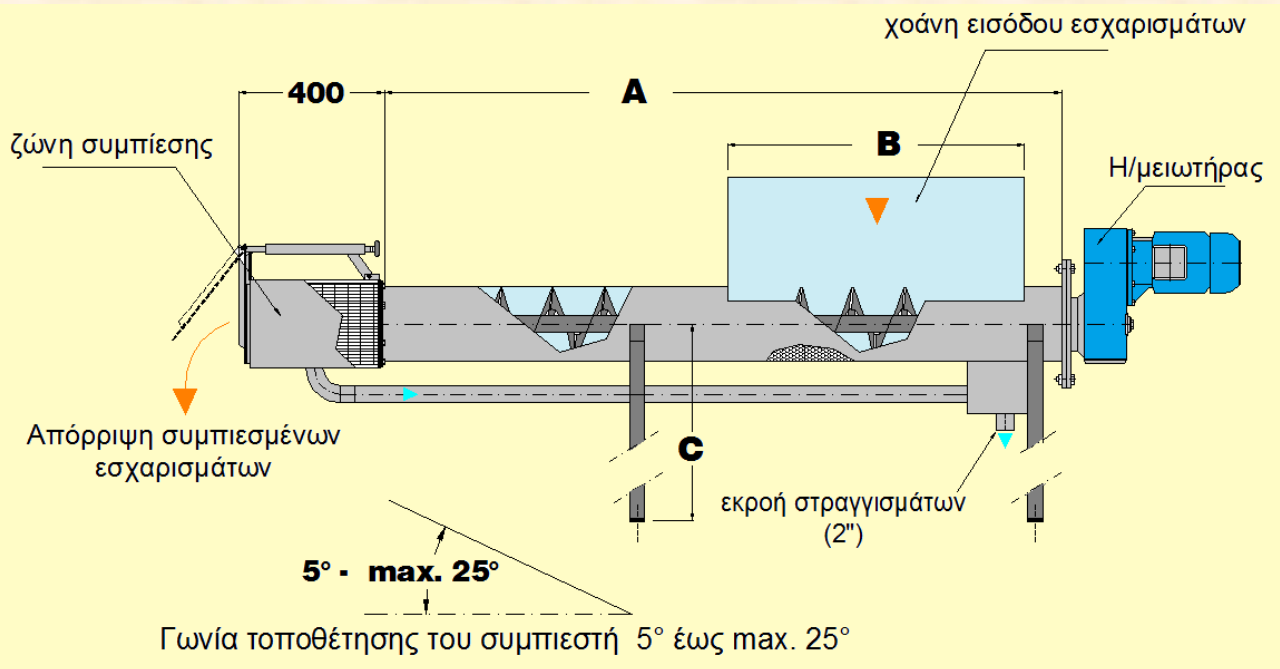




ΣΥΜΠΙΕΣΤΗΣ ΕΣΧΑΡΙΣΜΑΤΩΝ ΤΥΠΟΣ RGP-195



Τύπος	Φ-Κοχλία	Παροχή σε εσχαρίσματα	A	B	C	Η/μειωτήρας
RGP-195/..	195 mm	έως 3m ³ /h	μεταβλητό	μεταβλητό	μεταβλητό max. 1500 mm	0,75 -2,2 KW, 22 rpm

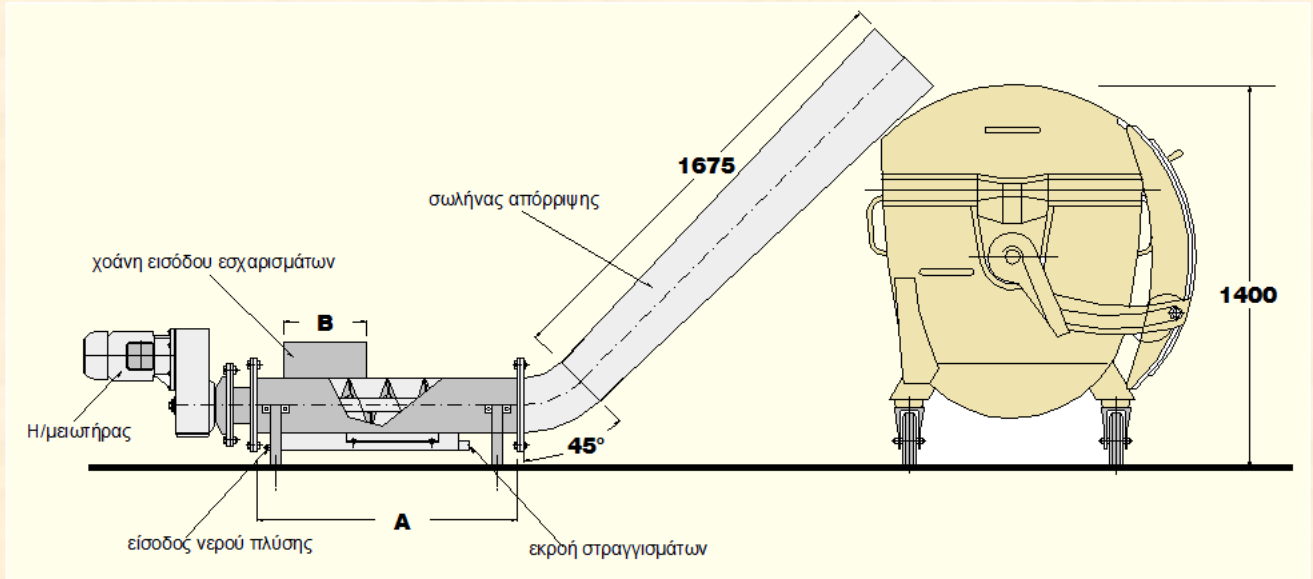
Υλικό κατασκευή :

Ανοξείδωτος χάλυβας AISI 304L (1.4301)
Υλικό κοχλία: ειδικός χάλυβας με εποξειδική βαφή και επικάλυψη πολυουρεθάνης ή επιλεκτικά από ανοξείδωτο χάλυβα AISI 304L (1.4301)



Ζώνη συμπίεσης

ΣΥΜΠΙΕΣΤΗΣ ΕΣΧΑΡΙΣΜΑΤΩΝ ΤΥΠΟΣ RGP/R-195

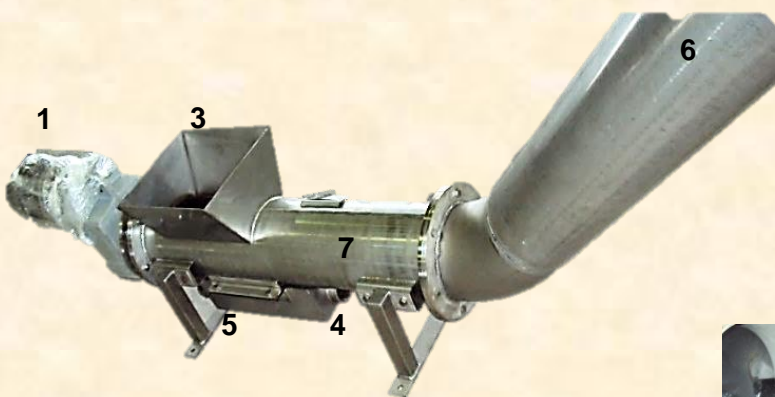


τύπος	διάμετρος κοχλίας	παροχή εσχαρισμάτων	A	B	ισχύς
RGP/R-195/..	195 mm	έως 2m ³ /h	μεταβλητό	μεταβλητό	0,75 -2,2 KW, 22 rpm

Υλικό κατασκευή :

Ανοξείδωτος χάλυβας AISI 304L (1.4301)

Υλικό κοχλία: ειδικός χάλυβας με εποξειδική βαφή και επικάλυψη πολυουρεθάνης ή επιλεκτικά από ανοξείδωτο χάλυβα AISI 304L (1.4301)



1. Η/μειωτήρας
2. Κοχλίας συμπίεσης
3. Χοάνη εισόδου εσχαρισμάτων
4. Εκροή στραγγισμάτων
5. Είσοδος νερού πλύσης
6. Χοάνη απόρριψης εσχαρισμάτων
7. Ζώνη συμπίεσης

