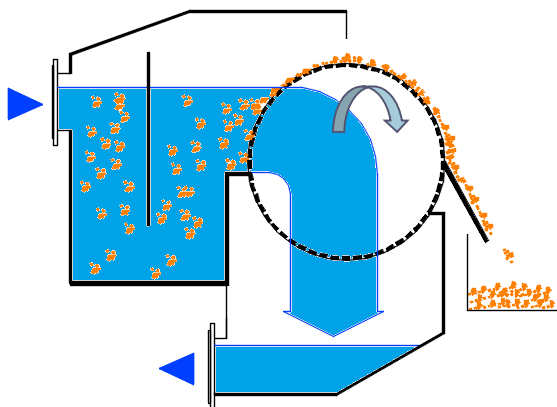




# ΤΣΑΜΠΟΣ

ΚΑΤΑΣΚΕΥΗ ΜΗΧΑΝΗΜΑΤΩΝ ΚΑΙ ΕΞΟΠΛΙΣΜΩΝ ΕΓΚΑΤΑΣΤΑΣΕΩΝ ΕΠΕΞΕΡΓΑΣΙΑΣ  
ΑΣΤΙΚΩΝ ΛΥΜΑΤΩΝ - ΒΙΟΜΗΧΑΝΙΚΩΝ ΑΠΟΒΑΛΤΩΝ ΚΑΙ ΕΡΓΩΝ ΠΡΟΣΤΑΣΙΑΣ ΠΕΡΙΒΑΛΛΟΝΤΟΣ

## ΠΕΡΙΣΤΡΕΦΟΜΕΝΟ ΑΥΤΟΚΑΘΑΡΙΖΟΜΕΝΟ ΦΙΛΤΡΟ (ΣΤΡΟΦΟΚΟΣΚΙΝΟ)



Το υλικό κατασκευής αποτελείται εξολοκλήρου από ανοξείδωτο χάλυβα AISI 304.

Τα σωματίδια διαχωρίζονται πάνω στην εξωτερική επιφάνεια του κυλίνδρου και με την περιστροφή απομακρύνονται μέσω ειδικής λεπίδας απόξεσης.

Ο κύλινδρος αποτελείται από σπειροειδή ελάσματα τραπεζοειδούς διατομής η οποία πλεονεκτεί πάντα έναντι της κυκλικής οπής.

Τα διαχωριζόμενα στερεά απομακρύνονται σχεδόν στεγνά από το ξέστρο του τυμπάνου.

Με την βοήθεια εσωτερικού συστήματος αυτόματου ψεκασμού αποφεύγονται οι τυχόν εμφράξεις των σχισμών.

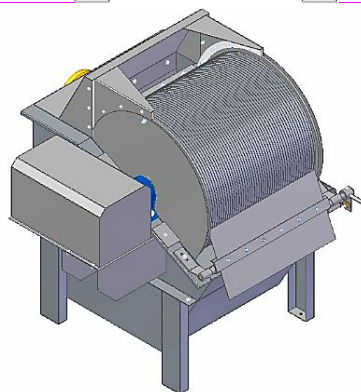
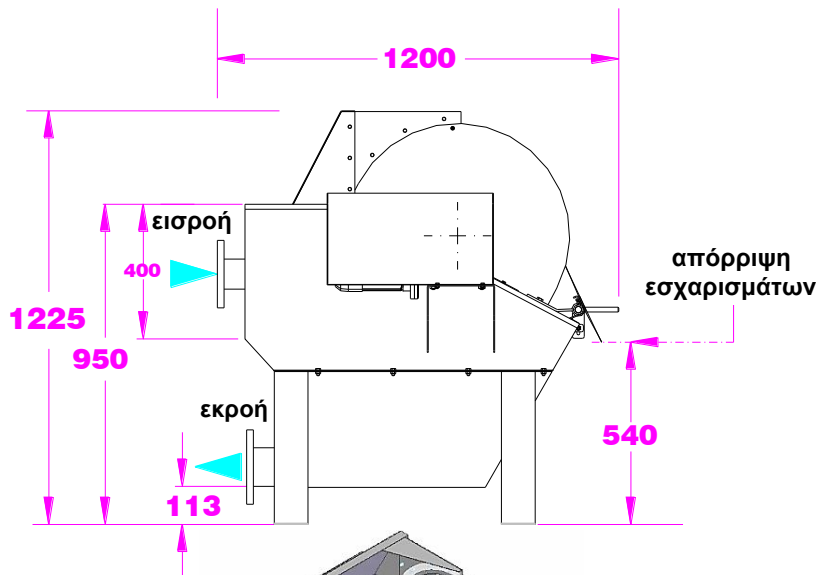
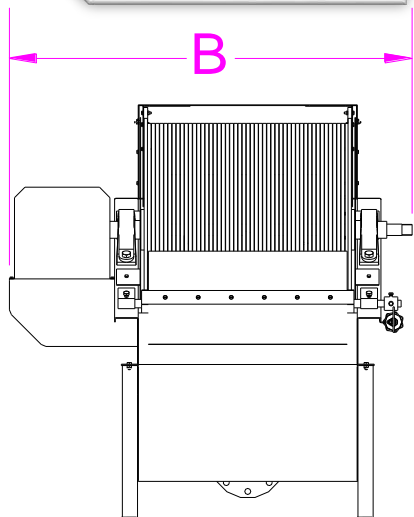
Το άνοιγμα της σχισμής επιλέγεται ανάλογα στα μεγέθη:

- 0,5 mm
- 0,75 mm
- 1,0 mm
- 2,0 mm



Το περιστρεφόμενο φίλτρο βρίσκει εφαρμογή σε διάφορες εγκαταστάσεις φίλτρανσης υγρών αποβλήτων όπως:

- ✓ Εγκαταστάσεις επεξεργασίας αστικών λυμάτων
- ✓ Σφαγεία
- ✓ Βιομηχανίες επεξεργασίας κρέατος και ψαριών
- ✓ Βιομηχανίες μεταποίησης φρούτων και λαχανικών
- ✓ Βιομηχανίες τροφίμων
- ✓ Μαγειρεία
- ✓ Βιομηχανίες επεξεργασίας γάλακτος, τυροκομεία
- ✓ Βιομηχανίες χαρτιού
- ✓ Βιομηχανίες υφασμάτων
- ✓ Χημικές βιομηχανίες



Τύπος	B	Ισχύς
	mm	kW
RS-60	1195	0,55
RS-90	1495	0,75
RS-120	1795	0,75
RS-180	2395	1,10

Οι παροχές είναι ενδεικτικές και αναφέρονται σε αστικά λύματα με συγκέντρωση στερεών περίπου 200 mg/l.

*Για παροχές άλλων ειδών αποβλήτων, παρακαλούμε όπως επικοινωνήσετε μαζί μας.*

Τύπος	Κύλινδρος φίλτρανσης (mm)		Μέγιστη παροχή (m <sup>3</sup> /h)			
	διάμετρος	μήκος	διάκενο (mm)			
			0,5	0,75	1,0	2,0
RS-60	628	600	50	70	85	135
RS-90	628	900	80	105	130	200
RS-120	628	1200	105	140	170	265
RS-180	628	1800	155	210	255	400